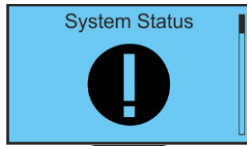


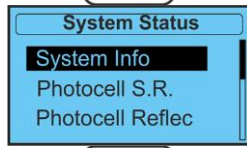
Prüffunktion Fotozelle S.R. Doorcontrol V7



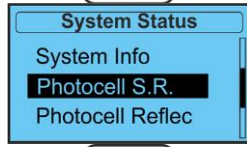
MENU
ENTER



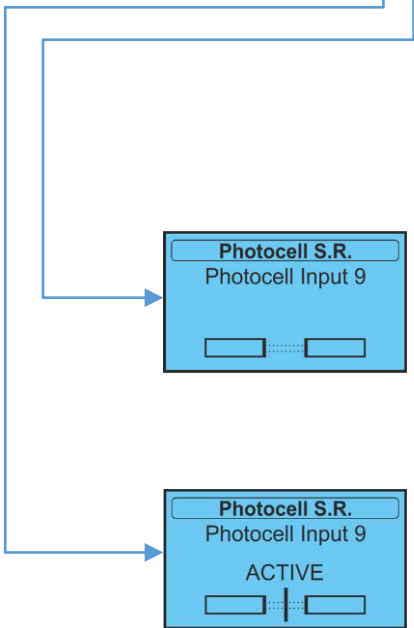
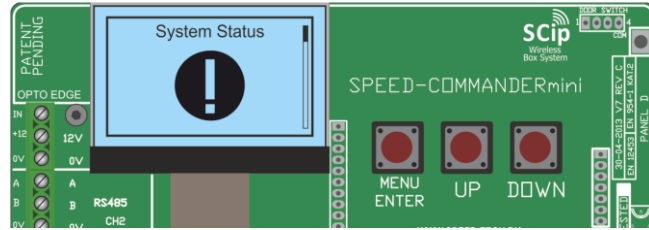
MENU
ENTER 1x



DOWN
1x



MENU
ENTER 1x



Photocell S.R. = Fotozelle Sender / Empfänger

..... = Ok

Photocell S.R. = Fotozelle Sender / Empfänger

Active = Etwas blockiert die Fotozelle
Oder das Signal ist falsch ausgerichtet
Oder die Fotozelle ist beschädigt

MENU
ENTER

Drücken > 5 Sekunden
(um zum Ruhebildschirm zurückzukehren)