

SCip Stoplicht™ STTL

Installatie handleiding



Te gebruiken met:



SCD™ series



SCD mini™ series

- Waarschuwing en open/dicht signalering.
- 60 hoog vermogen, hoog efficiënte LEDs.
- 3 kleuren, rood, groen en oranje.
- Draadloos aangestuurd door het SCip protocol.
- Waterdicht design.

Introductie:

Dit stoplicht is een draadloos aangestuurde waarschuwing / indicatie lamp voor gebruik samen met de SCD / SCD mini serie.

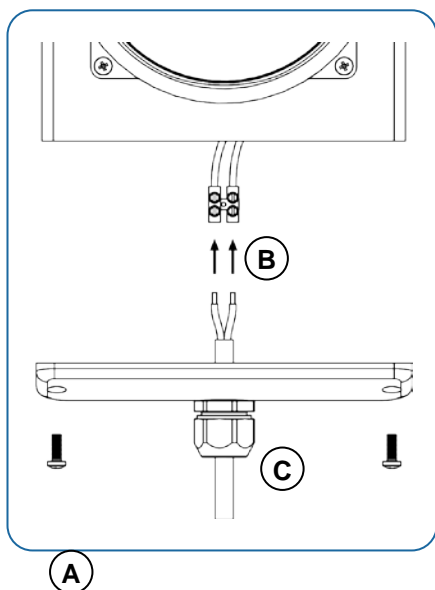
Het draadloze stoplicht kan drie kleuren weergeven:



Deze drie kleuren kunnen volgens een apart te programmeren patroon knipperen, kijkt u hiervoor in de SCD or SCD mini handleiding hoe u deze kunt programmeren / veranderen in de diversen patronen.

De volgorde van de kleuren zijn: 1. Rood, 2. Oranje en 3. Groen.

Installatie:



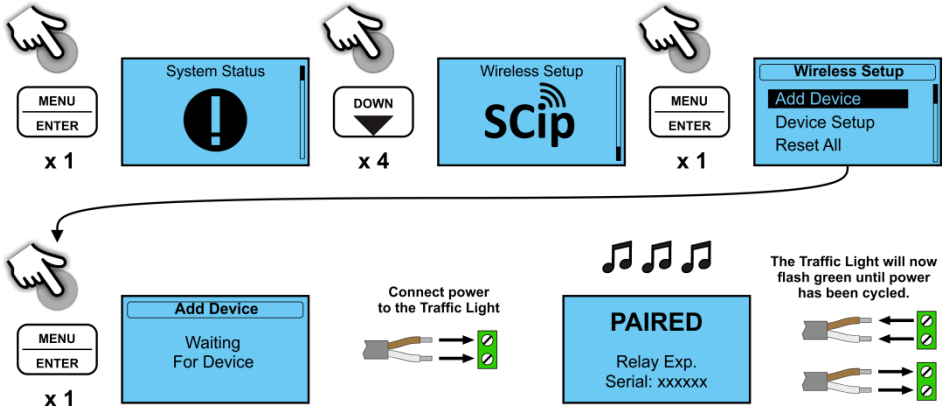
- A. Verwijder de bodem middels het verwijderen van de 3 schroeven.
- B. Sluit de kabel in de behuizing aan op een geschikte voeding.
- C. Monteer de bodem voorzichtig terug onder de lamp met de 3 schroeven en draai de wartel aan voor een waterdichte aansluiting.

De polariteit van de voeding is niet van belang deze wordt automatisch omgezet voor een juiste werking.

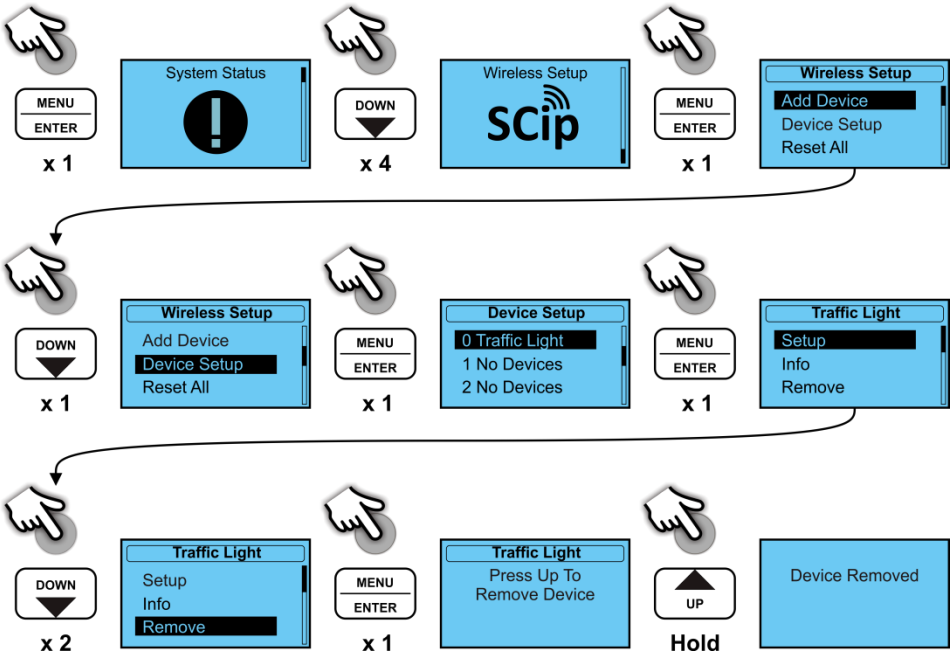
toevoegen

verwijderen

Inleren van de STTL op een SCD of SCD mini:



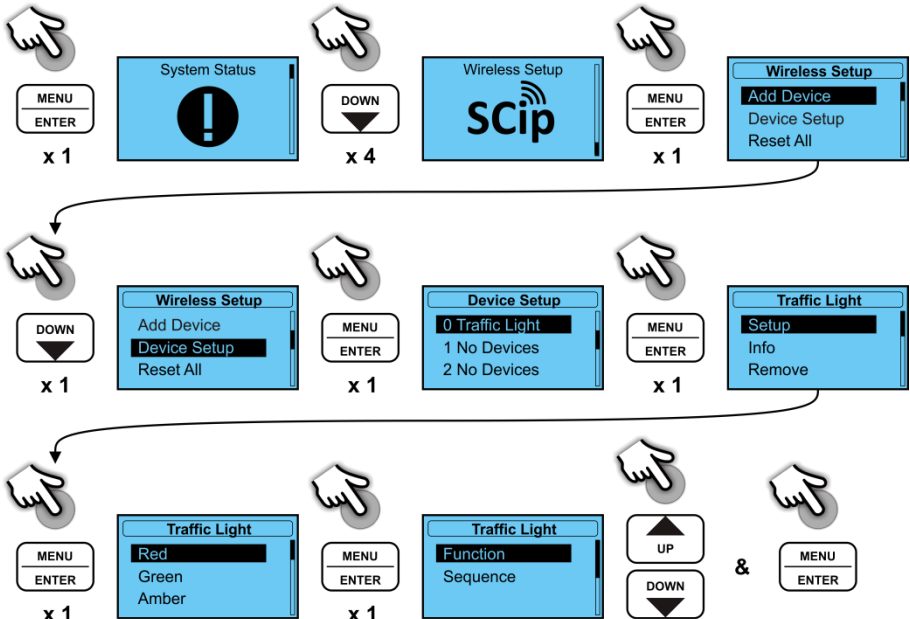
Verwijderen van de STTL van een SCD of SCD mini:





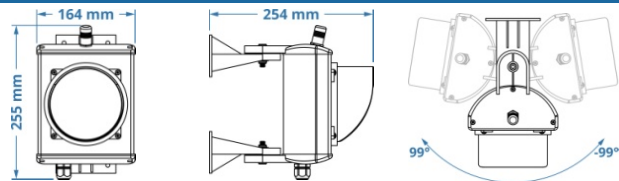
CONFIGURATIE EN TECHNISCHE DATA

Configureren:



Select the desired function or sequence using the UP and DOWN buttons. Confirm by pressing MENU/ENTER.

Afmetingen:



Technische data:

Bereik (binnenshuis)	15m
Netwerk type/frequentie:	2.4GHz ISM band
Temperatuur bereik:	-20 to +40°C
Voedingsspanning:	18~26V AC/DC
Verbruik:	2,2W (Amber full on)

	Color	λd (nm)	IV (mcd)	# of LEDs
LED details:	Red	620-625	2300	20
	Green	520-525	5000	20
	Amber	600-610	2300	20

IP beschermingsgraad:	IP 65
Gewicht:	TBD